

Совершенная водоподготовка от *dinotec*

AquaCat alpha

Руководство по эксплуатации и монтажу



CE

Права на технические изменения сохранены
2060-009-65 / 0503

ОГЛАВЛЕНИЕ

1	ОБЩАЯ ИНФОРМАЦИЯ	
	3	
1.1	ОБЩИЕ УКАЗАНИЯ	3
1.2	ПРЕДУПРЕЖДЕНИЯ	3
1.3	ГАРАНТИЙНЫЕ УСЛОВИЯ	3
2	ТЕХНИЧЕСКИЕ ХАРАКТЕРИСТИКИ	
	4	
3	ТРАНСПОРТНАЯ ТЕЛЕЖКА РОБОТА-ОЧИСТИТЕЛЯ AQUACAT ALPHA	
	4	
4	РОБОТ-ОЧИСТИТЕЛЬ AQUACAT ALPHA	
	5	
5	ВВОД В ЭКСПЛУАТАЦИЮ РОБОТА-ОЧИСТИТЕЛЯ AQUACAT ALPHA	
	6	
5.1	ВАЖНЫЕ УКАЗАНИЯ ПЕРЕД НАЧАЛОМ РАБОТ	6
5.3	ПОКАЗАНИЯ ДИСПЛЕЯ	8
5.4	КАК ПОМЕСТИТЬ РОБОТ-ОЧИСТИТЕЛЬ AQUACAT ALPHA В ВОДУ БАССЕЙНА	8
5.5	НАЧАЛО РАБОТЫ	10
5.6	ПРОГРАММИРОВАНИЕ РОБОТА-ОЧИСТИТЕЛЯ AQUACAT ALPHA	10
5.7	ПРОГРАММЫ	11
5.8	РАБОЧИЙ РЕЖИМ	12
6.0	РУЧНОЙ РЕЖИМ	13
6.1	ВЫЕМКА ИЗ ВОДЫ	13
6.2	ОЧИСТКА ФИЛЬТРА	14
6.3	ДЕМОНТАЖ ФИЛЬТРА	14
6.4	ОСОБЕННОСТИ ЭКСПЛУАТАЦИИ В ВОДЕ СОЛЯНЫХ ИСТОЧНИКОВ	16
6.5	МИКРОПРОЦЕССОР	16
7.	ПОДДЕРЖАНИЕ РАБОТОСПОСОБНОСТИ / СБОИ В РАБОТЕ	
	16	
8.0	УХОД; УКАЗАНИЯ, ПРАКТИЧЕСКИЕ РЕКОМЕНДАЦИИ	
	17	
9.2	ЗАПАСНЫЕ ЧАСТИ ДЛЯ ТРАНСПОРТНОЙ ТЕЛЕЖКИ	20
9.3	ЗАПАСНЫЕ ЧАСТИ ДЛЯ ПУЛЬТА УПРАВЛЕНИЯ (БЛОКА УПРАВЛЕНИЯ)	21
9.4	ЗАПАСНЫЕ ЧАСТИ КОРПУСА (КРЫШКИ)	22
9.5	ЗАПАСНЫЕ ЧАСТИ ПЛАВАЮЩЕГО КАБЕЛЯ	22
9.6	ЗАПАСНЫЕ ЧАСТИ БЛОКА РЕЛЕ (НА МОТОРНОМ БЛОКЕ)	23
9.7	ЗАПАСНЫЕ ЧАСТИ ДЕРЖАТЕЛЯ ФИЛЬТРА	23
10	ВАЖНЫЕ ПРИМЕЧАНИЯ	24

1 ОБЩАЯ ИНФОРМАЦИЯ

1.1 Общие указания

Высокопроизводительные роботы-очистители **AquaCat alpha** производятся из высококачественных материалов при строгом техническом контроле. Каждый аппарат подвергается тщательному тестированию на испытательном стенде, а также при выходном контроле.

Роботы-очистители **AquaCat alpha** облегчают чистку плавательных бассейнов и позволяют максимально сэкономить время на выполнение таких работ

1.2 Предупреждения

Встречающиеся в настоящей технической документации указания предупредительного характера «ОСТОРОЖНО», «ВНИМАНИЕ», «ПРИМЕЧАНИЕ» имеют следующие значения:

ОСТОРОЖНО: означает, что неточное соблюдение или несоблюдение правил пользования и работы, а также предписываемой технологии выполнения рабочих операций и проч. может привести к производственным травмам или несчастным случаям.

ВНИМАНИЕ: означает, что неточное соблюдение или несоблюдение правил пользования и работы, а также предписываемой технологии выполнения рабочих операций и проч. может привести к повреждению оборудования.

ПРИМЕЧАНИЕ: означает, что на данную информацию следует обратить особое внимание.

1.3 Гарантийные условия

Гарантийные обязательства завода-изготовителя, касающиеся надежной и безопасной эксплуатации оборудования, действуют только при условии соблюдения следующих требований:

- монтаж, подключение, настройка, техническое обслуживание и ремонт осуществляются только авторизованным квалифицированным персоналом; требования инструкции эксплуатации следует соблюдать неукоснительно!

- при производстве ремонтных работ применяются только оригинальные запасные части;

- робот-очиститель **AquaCat alpha** используется в соответствие с требованиями технического справочника (документации).

<p>ВНИМАНИЕ! Правильная эксплуатация и уход гарантируют отличный результат уборки и длительный срок службы робота-очистителя. Запрещается использовать робот-очиститель для генеральной уборки бассейна (уборка по окончании зимнего периода/уборка строительного мусора). Робот-очиститель предназначен для устранения постоянных загрязнителей воды, попадающих в нее в процессе эксплуатации плавательного бассейна. Робот-очиститель не заменяет обязательную постоянную фильтрацию воды, рассчитываемую в соответствии с размерами бассейна, а также химическую водоподготовку. Робот-очиститель следует использовать только при обеспечении корректных химических показателей (наприм., хлора - 0,3 - 0,8 мг/л, вещества Poolcare - 10 – 40 мг/л и значения pH - 7,0 - 7,4). Несоблюдение требований нарушает гарантийные условия.</p>

Действие гарантии не распространяется на:

- изнашивающиеся части, такие как щетки или фильтры;
- оборудование поврежденное электрическим разрядом, например от удара молнии или вследствие неправильного подключения;
- разбитое оборудование вследствие толчка или удара;
- затраты на транспортировку и доставку.

ПРИМЕЧАНИЕ: Просьба проверить внешний вид и комплектность поставляемого оборудования. О повреждениях, возникших при транспортировке **незамедлительно** сообщить перевозчику.

ВНИМАНИЕ! Неиспользование оборудования и упущенная выгода по причине его неработоспособности в случае возможного ремонта не дают право на возмещение убытка. В каждом случае далее действуют официальные гарантийные условия.

2 Технические характеристики

Технические характеристики и размеры:

Рабочее напряжение:	DC 30В / транс. 230 В/50 Гц
Потребляемая мощность:	120 Вт
Производительность:	20 м ³ /ч
Скорость:	10 м/мин
Длина кабеля:	17,5 м
Размеры робота с трансп. тележкой (ДхШхВ):	52 x 56 x 90 см
Размеры робота (ДхШхВ):	40 x 46 x 28 см
Ширина очистки:	43 см
Вес робота:	9,5 кг
Вес робота с кабелем и трансп. тележкой:	22 кг

3 Транспортная тележка робота-очистителя AquaCat alpha

3.1 Транспортная тележка предварительно смонтирована на заводе-изготовителе, а робот непосредственно готов к эксплуатации. Пользователю необходимо выполнить лишь несколько подготовительных действий.

3.2 Вынуть из коробки верхнюю часть корпуса тележки с блоком управления, затем вынуть сам робот. При этом следует избегать запутывания кабеля в корпусе транспортной тележки.

Вынуть нижнюю часть корпуса тележки из коробки.

Полностью завернуть гайки с головкой и удалить винт оси.

Вставить верхнюю часть корпуса транспортной тележки в нижнюю часть так, чтобы пульт управления оказался с лицевой стороны транспортной тележки.

Вставить винты, крепящие вместе части корпуса и крепко затянуть обе гайки (рис. 2).

Крюки для сматывания кабеля должны быть повернуты назад (рис. 3).

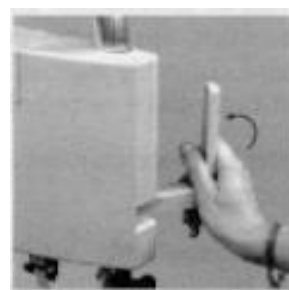
1



2



3



4 Робот-очиститель AquaCat alpha

- 4.1 Установить робот на транспортную тележку.
- 4.2 Смотать кабель с поплавками на крюки.
- 4.3 Вставить штекер питающего кабеля в гнездо, расположенное в нижней части блока управления и зафиксировать его скобой.



5 Ввод в эксплуатацию робота-очистителя AquaCat alpha




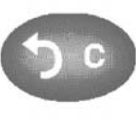




5.1 Важные указания перед началом работ

Внимание! Допускается эксплуатация электрических роботов-очистителей в плавательных бассейнах, садовых прудах и их охранных зонах, если они соответствуют нормам DIN VDE 0100/ч. 702- 1.82. Просьба проконсультироваться со специалистом-электриком.






Робот-очиститель должен подключаться через автомат защиты (30 мА).

Внимание! Производитель не несет ответственности за последствия, вызванные неправильными действиями при подготовке робота-очистителя к работе, вводе его в эксплуатацию и подключении к электрической сети.

5.2 Кнопки управления

Кнопки	Функции
	Включение/Выключение робота-очистителя AquaCat alpha
	Выбор режима работы: автоматического или ручного.
	Выбор режима очистки: "Дно бассейна + Стенки бассейна" или "Только дно бассейна".
	В автоматическом режиме работы можно выбрать меню "Программа" или "Время". При программировании с помощью этой кнопки (C : CANCEL) можно вернуть пункт меню "Программа" или "Время". В ручном режиме нажатием и удерживанием этой кнопки можно поворачивать робот влево.
	В автоматическом режиме работы можно выбрать меню "Программа" или "Время". При программировании эта кнопка служит для подтверждения выбранной программы или выбранного времени. В ручном режиме нажатием и удерживанием этой кнопки можно поворачивать робот-очиститель вправо.
	В ручном режиме этой кнопкой выключается движение робота-очистителя (насос продолжает работать).
	В автоматическом режиме работы можно перейти на другую программу в сторону увеличения нумерации или продлить время очистки. В ручном режиме при нажатии этой кнопки робот-очиститель движется вперед.
	В автоматическом режиме работы можно перейти на другую программу в сторону уменьшения нумерации или сократить время очистки. В ручном режиме при нажатии этой кнопки робот-очиститель движется назад.

5.3 Показания дисплея

Показания	Функции
	Автоматический режим.
	Ручной режим.
	Очистка дна и стенок бассейна.
	Очистка дна бассейна (без стенок).
	Включение/Выключение робота-очистителя.

5.4 Как поместить робот-очиститель AquaCat alpha в воду бассейна

Снять робот AquaCat alpha с транспортной тележки и опустить его в воду. Следить за правильным вытеснением воздуха водой, в частности из поролоновых щеток. При необходимости перевернуть робот в воде и выжать щетки. После этого робот должен медленно опуститься на дно бассейна. При необходимости повторить операцию по удалению воздуха. Кнопку пуска следует нажимать лишь после того, как робот самостоятельно опуститься на дно бассейна.



Примечание: В начале работы следует выбрать режим очистки "Дно бассейна". Воздух уйдет из корпуса робота и приработаются щетки (удаление остаточного воздуха).

Внимание! Запрещается включать робот-очиститель без воды!
Несоблюдение этого требования ведет к поломке электродвигателя насоса и лишает гарантии.

Установить транспортную тележку на расстоянии не менее 3,5 м от края чаши бассейна. Затем подсоединить блок управления к электрической розетке 230 В с соответствующим заземлением.

Защищать блок управления от попадания прямых солнечных лучей или влаги (например, дождя).

Осторожно: <u>Во время работы робота-очистителя AquaCat alpha запрещается пользоваться бассейном!</u>
--

5.5 Начало работы



Включить робот AquaCat alpha выключателем (кнопкой)



После включения на дисплее высвечивается маленький треугольник напротив режима работы. При выключении треугольник гаснет.



Кроме того, маленьким треугольником обозначаются режимы

и

или



Программа и время очистки, а также настройка "Дно бассейна без стенок" или "Дно бассейна и Стенки бассейна" активируются в том виде, в каком это было установлено предыдущий раз и сохранено в памяти робота. Время, оставшееся до выключения робота, высвечивается на дисплее.

5.6 Программирование робота-очистителя AquaCat alpha

Если робот находится в режиме ожидания (Standby), то нажатием любой кнопки (кроме



) можно попасть в режим "Программирование". На дисплее высвечивается



продолжительность цикла. Нажатием кнопки или можно попасть в меню "Время очистки" или в меню "Программа". Текущее меню высвечивается на дисплее (t:



время ; P: программа). Нажатием кнопок

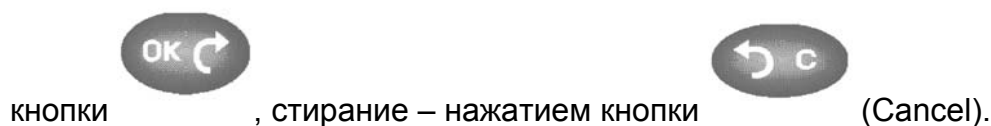
или

можно увеличивать ИЛИ

уменьшать настраиваемые значения. Пример настройки программ - P: 01 P

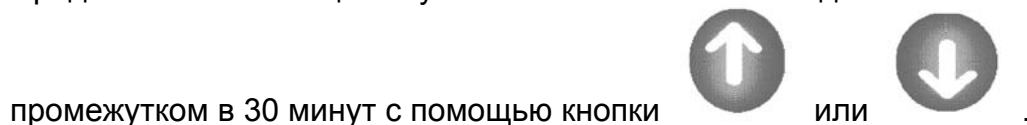


Изменяемое значение высвечивается на дисплее в виде мигающего показания; подтверждение изменяемого значения осуществляется нажатием

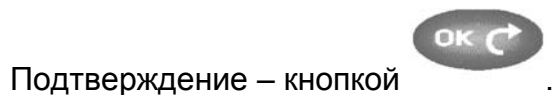


кнопки , стирание – нажатием кнопки (Cancel).

Продолжительность цикла устанавливается от 0.30 ч до 6.00 ч с



промежутком в 30 минут с помощью кнопки или .



Подтверждение – кнопкой .

5.7 Программы

Нижеследующие 12 программ служат для оптимизации пользования роботом с целью достижения соответствующих результатов очистки бассейнов с учетом их размеров и формы. Выбор программы осуществляется с учетом ширины бассейна, высоты его стенок и формы дна.



Пояснения к активированию одной из программ изложены в п. 5.6.

Программа №	Ширина бассейна, макс.	Высота верт. стенки бассейна, макс.	Форма бассейна
01	3,0 м	2,0 м	Ровное дно. Стенки с различным наклоном.
02	4,0 м	2,0 м	
03	5,0 м	2,0 м	
04	6,0 м	3,0 м	
05	7,0 м	3,0 м	
06	8,0 м	3,0 м	
07	3,0 м	2,0 м	Глубокая часть – в форме пирамиды.
08	4,0 м	2,0 м	
09	5,0 м	2,0 м	
10	6,0 м	3,0 м	
11	7,0 м	3,0 м	
12	8,0 м	3,0 м	
00	Тестовая программа		

5.8 Рабочий режим

Во время работы на дисплее робота AquaCat alpha высвечивается время, оставшееся до окончания процесса очистки. В автоматическом режиме можно в любой момент увеличить или уменьшить оставшееся время работы



с 30ти-минутным промежутком путем нажатия кнопки  или , тогда как из программного меню во время работы произвести какие-либо изменения невозможно.

Кроме того, можно настроить режимы очистки. При нажатии кнопки



на дисплее высвечивается



или



. Если на дисплее



высвечивается

, то робот чистит дно и стенки бассейна.



Если на дисплее высвечивается

, то робот чистит только дно бассейна.

ВНИМАНИЕ! По завершении программы робот-очиститель останавливается. Выемку из воды следует производить не менее чем через 15 минут, необходимых для охлаждения аппарата.

Если после завершения работы робота в автоматическом режиме в некоторых труднодоступных местах чаши бассейна осталась грязь, то продолжить очистку можно в ручном режиме.

6.0 Ручной режим

Нажатием кнопки



производится переключение с автоматического

режима работы на ручной и обратно. Индикация



или



означает режим работы (Автоматический или Ручной), в котором робот находится в настоящий момент времени. В ручном режиме

активирование кнопки



или



сохраняется в памяти и робот продолжает двигаться вперед или назад до тех пор, пока не будет нажата

средняя кнопка



или кнопка движения в противоположном направлении. При нажатии кнопки



или

робот поворачивает направо или налево.

При отпускании кнопки робот продолжает двигаться в прямом направлении.

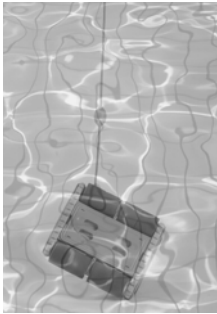
6.1 Выемка из воды

С помощью ручного управления подвести робот к краю чаши бассейна.

Вынуть штекер из гнезда блока управления.

ВНИМАНИЕ! Вынуть робот-очиститель AquaCat alpha из воды не ранее, чем через 15 минут, необходимых для его охлаждения и установить на транспортную тележку. Такое расположение обеспечивает стекание воды, а щетки не повреждаются при высыхании.

Выемку робота из воды производить в горизонтальном положении, за ручку, обеспечивая, таким образом, вытекание воды из корпуса через боковые клапаны.



Установить робот на транспортную тележку для стекания воды. Хранить робот AquaCat alpha следует в сухом и защищенном от низких температур месте.

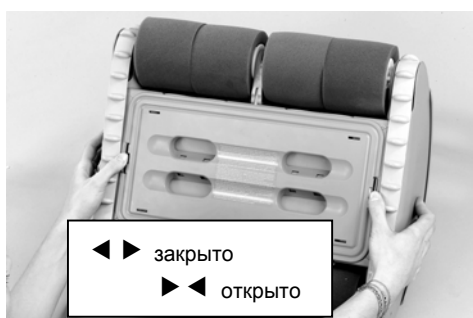
6.2 Очистка фильтра

После каждого сеанса пользования необходимо очищать фильтр робота с целью достижения оптимальных результатов работы. Поврежденные фильтры не применять.

6.3 Демонтаж фильтра

- Отжать 2 крепежные клипсы держателя фильтра (см. рисунок) и снять его. Оставить держатель в перевернутом положении во избежание преждевременного просыпания содержимого фильтра. Вместе с держателем из корпуса робота выйдет фильтр.
- Снять фильтр с держателя, слегка нажав на него с задней части клипс.
- Удалить содержимое фильтра и промыть его водой. Можно использовать разбавленный мыльный раствор. Запрещается выжимать фильтр, стирать его в машине или очищать в механических устройствах.
- Также промыть панель держателя фильтра и удалить возможные загрязнители, застрявшие в боковых клапанах робота.

- Затем закрепить фильтр на держателе путем надавливания на рамку по углам и на заднюю часть клипс. Рамка должна располагаться жестко на панели. Важно, чтобы фильтр был расположен правильно во всех местах. Закрепленный на панели фильтр будет расположен правильно в том случае, если его швы окажутся внутри.
- Закрепленный на держателе фильтр просушить.
- После высыхания закрепить держатель фильтра с помощью клипс на роботе. Проверить положение клипс, надавив их наружу.



6.4 Особенности эксплуатации в воде соляных источников

После эксплуатации робота в бассейне с морской водой (водой соляных источников) необходимо каждый раз тщательно промывать его пресной водой.

6.5 Микропроцессор

С целью достижения оптимальных результатов очистки бассейнов любой формы работой AquaCat alpha управляет микропроцессор. Помимо этой функции данный микропроцессор обеспечивает и другие возможности:

a. Система Beach Control:

Данная система позволяет распознавать отсутствие воды в тех случаях, когда робот покинул чашу бассейна и оказался в "береговой" зоне. Тогда робот меняет направление движения, возвращается в воду и продолжает очистку бассейна.

b. Блокировка при отсутствии воды:

Блокировка срабатывает в тех случаях, когда робот не может вернуться в воду или включен без воды. Примерно через 20 с. микропроцессор обесточивает робот во избежание повреждения уплотнителей. Часы на дисплее останавливаются. Высвечивается время, оставшееся до выключения робота. Для повторного запуска следует выключить и включить робот или кратковременно обесточить его, вынув на 5 с. штекер из гнезда.

7. Поддержание работоспособности / Сбои в работе

7.1 Дисплей включен, но робот не движется:

Проверить плотность соединения штекера с гнездом в нижней части блока управления.



Проверить на дисплее, индицируется ли

7.2 Робот неправильно располагается на дне бассейна, оптимальный результат очистки не достигается:

В работе или его поролоновых щетках скопился воздух.

7.3 Робот не взбирается на стенки бассейна:

Загрязнены или изношены фильтр, щетки. Очистить загрязненные элементы. Даже невидимый глазу налет (водоросли, бактерии) вызывает проскальзывание робота, особенно на вертикальных поверхностях. Поэтому очистку робота следует производить регулярно! При усиленном росте водорослей добавить в воду альгицид! (например: dinolgin, dinocid, dinozon).

7.4 Защитное отключение робота

ПРИМЕЧАНИЕ: Если произошло защитное отключение робота-очистителя, то часы на дисплее останавливаются. На дисплее высвечивается время, оставшееся до выключения робота. Это происходит в тех случаях, когда робот-очиститель "сосет" воздух или работает "всухую" либо заблокирован привод или крыльчатка. Необходимо установить причину. Для повторного запуска следует вынуть (на 5 с. – пока не погаснет дисплей) штекер из гнезда. Затем произвести запуск программы очистки, как это описано выше.

ПРИМЕЧАНИЕ: Робот-очиститель предназначен для устранения загрязнителей с поверхностей бассейна. Очистку воды должна обеспечивать фильтрующая установка! Грубые загрязнители, такие как сучья, строительный мусор, бумага, проволока необходимо удалять из воды (например, с помощью сачка) до начала использования робота-очистителя,

8.0 Уход; указания, практические рекомендации

8.1 Роботы AquaCat alpha с поролоновыми щетками следует применять только в той воде, где обеспечиваются корректные показатели, например:

-	pH	7,0 - 7,4
-	свободный хлор	0,3 - 0,8 мг/л
-	связанный хлор	0,2 - 0,5 мг/л
-	Poolcare	10 - 40 мг/л

8.2 Удалить грубые загрязнители и посторонние частицы со щеток для обеспечения их максимальной сцепляемости и результата очистки. Срок службы поролоновых щеток зависит наряду с другими факторами от свойств материалов покрытия бассейна. Так, в бассейнах с полиэфировым покрытием следует рассчитывать на более длительный срок их службы, а с шероховатым бетонным покрытием – на относительно короткий срок.

8.3 Роботы серии AquaCat оснащаются на заводе-изготовителе универсальным фильтром тонкой очистки. Он применяется для очистки как крытых, так и открытых бассейнов.

8.4 Замена щеток

Роботы оснащаются поролоновыми щетками, надеваемыми на держатели. Они (держатели) состоят из двух частей и представляют собой вставляемый

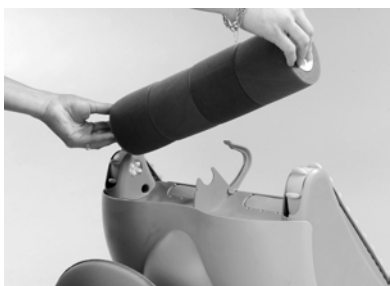
и надеваемый валы. Рекомендуется менять щетки по истечении одного сезона. В случае сильного износа или соскакивания они подлежат обязательной замене.



a



b



c



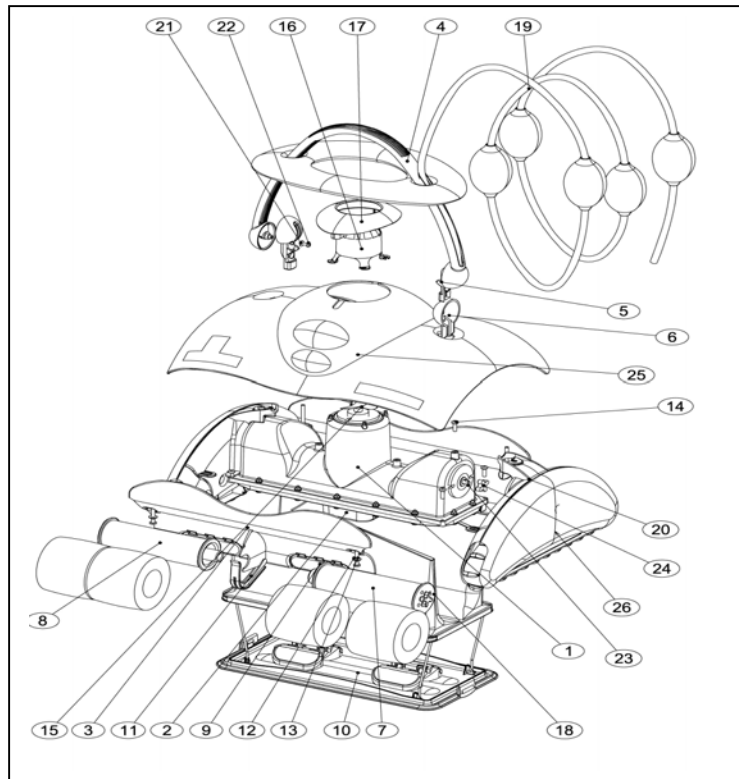
d

- Перевернуть робот.
- Отвести вверх защелку, расположенную между двумя валами (a).
- Нажать с обеих сторон на держатель щеток (вал) (b) так, чтобы он вышел из зацепления и снять держатель (c).
- Снять износившиеся щетки с валов и заменить их новыми.

- Сложить оба вала вместе, закрепить их на держателе и разжать. Следить за тем, чтобы концы зашли в зацепление с четырьмя профилями, выступающими из корпуса робота.
- Опустить защелку (d)

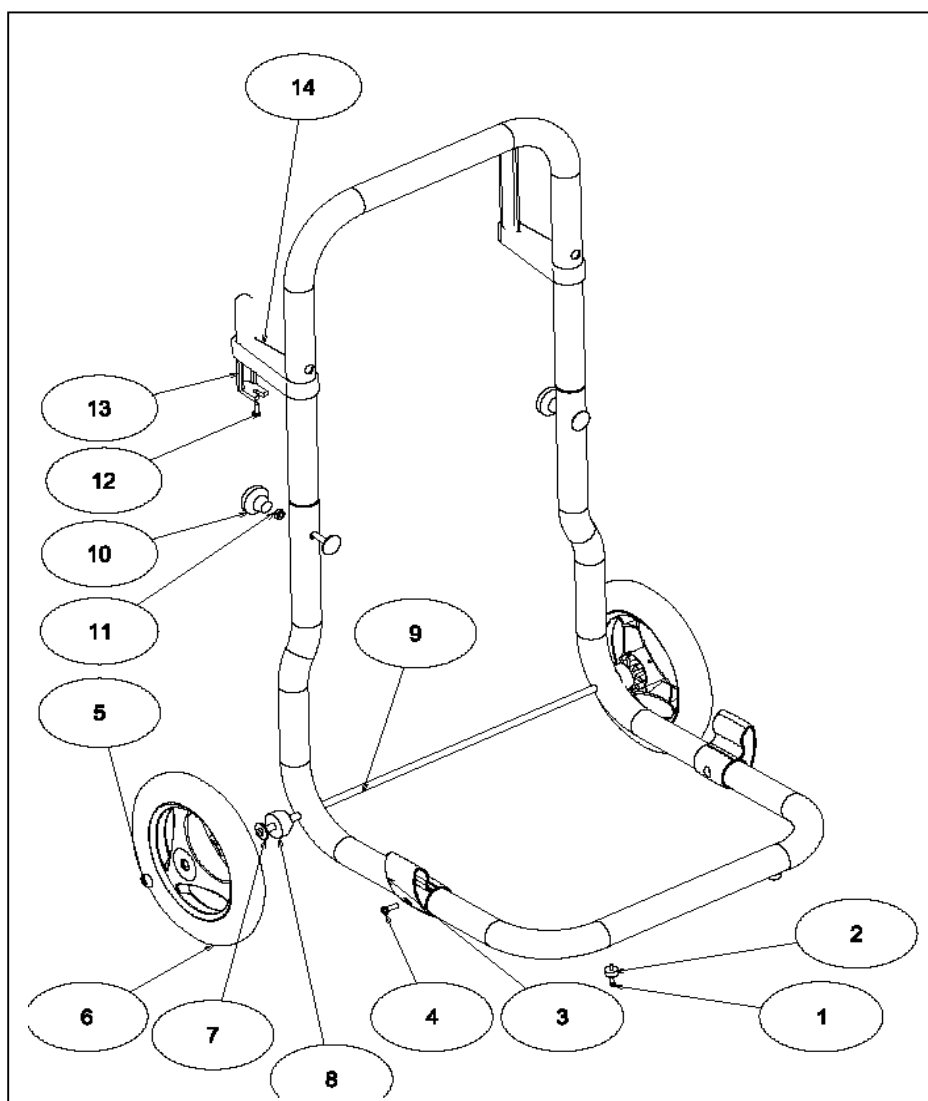
Внимание! Усилий не прикладывать !
При необходимости проверить положение вала в зацеплении !

9 Приложение: 9.1 Запасные части для робота-очистителя



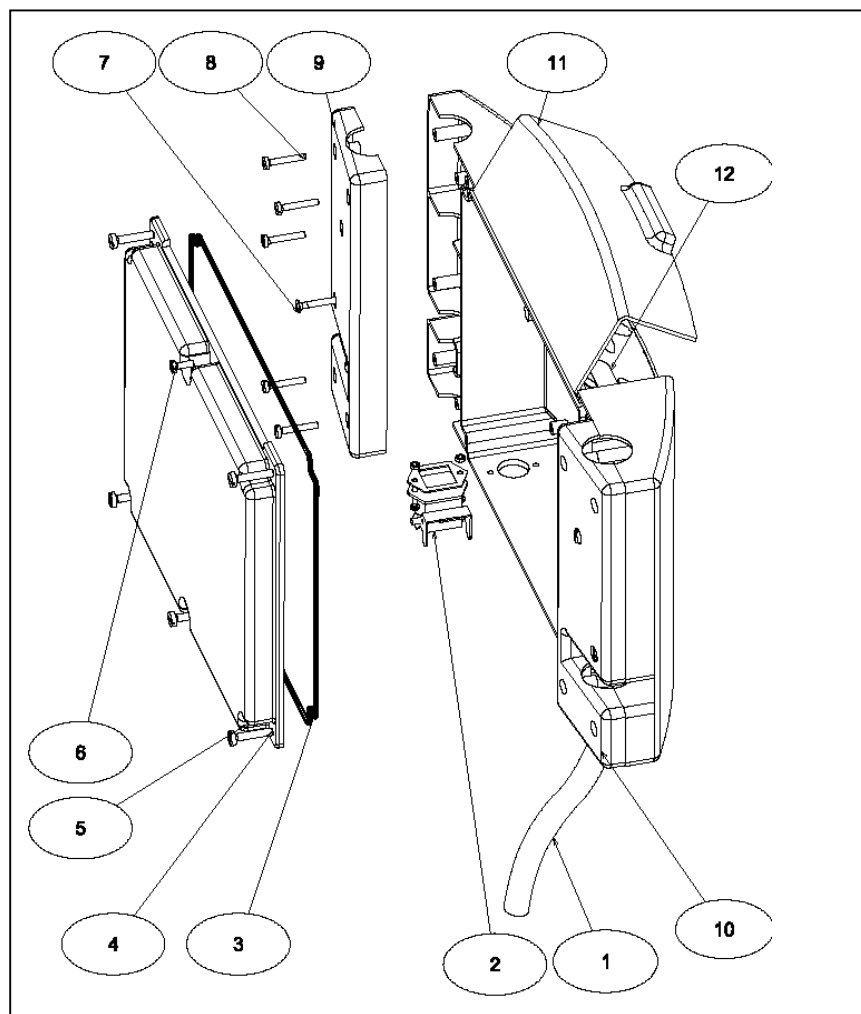
Поз.	Кол-во	Наименование	Артикул №
01	1	Моторный блок	1610-590-00
02	1	Блок реле	1610-575-00
03	2	Траверса	1610-593-00
04	1	Ручка, в сборе	1610-596-00
05	2	Шарнир ручки	1610-599-00
06	2	Клипса шарнира	1610-602-00
07	2	Вал большой	1610-605-00
08	2	Вал малый	1610-608-00
09	4	Клапан выпуска воды	1610-611-00
10	1	Держатель фильтра, в сборе	1610-572-00
11	2	Клипса вала	1610-614-00
12	4	Шайба М5	1610-230-00
13	4	Винт 4,8 x 60 мм	1610-617-00
14	6	Винт 5,0 x 16 мм	1610-506-00
15	1	Крыльчатка	1610-620-00
16	1	Патрубок	1610-632-00
17	1	Накладка	1610-626-00
18	1	Фильтр универсальный, в сборе	1610-630-00
19	17м	Кабель плавающий, специальный	1610-554-00
20	8	Щетка поролоновая	1610-633-00
21	2	Шайба М4	1610-581-00
22	2	Винт 4 x 12 мм	1610-587-00
23	2	Штифт 3 x 16 мм, нерж. сталь	1610-629-00
24	2	Ось привода	1610-635-00
25	1	Корпус, в сборе	1610-552-00
26	2	Боковина, в сборе	1610-632-00

9.2 Запасные части для транспортной тележки



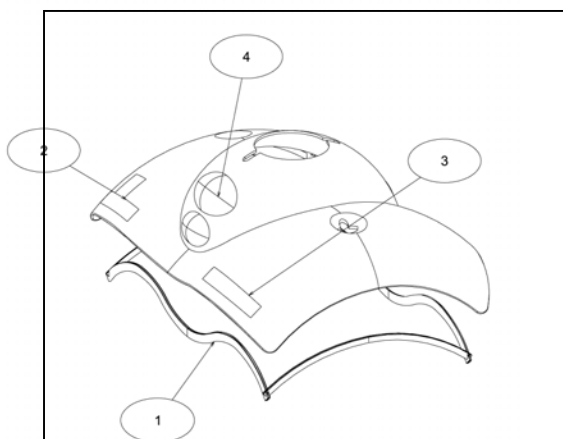
Поз.	Кол-во	Наименование	Артикул №
01	2	Винт 2,9 x 25 мм	1610-224-00
02	2	Упор	1610-500-00
03	2	Направляющая пластмассовая	1610-503-00
04	2	Винт 5,0 x 16 мм	1610-506-00
05	2	Шайба стопорная	1610-509-00
06	2	Колесо	1610-512-00
07	2	Шайба колеса, предохранительная	1610-515-00
08	2	Вставка	1610-518-00
09	1	Ось транспортной тележки \varnothing 8 мм, нерж. сталь	1610-521-00
10+11	2	Головка и винт 6 x 40 мм, для трансп. тележки	1610-145-00
12	2	Винт 4,2 x 13 мм	1610-025-00
13	2	Штифт крюка	1610-326-00
14	2	Крюк	1610-327-00
		Транспортная тележка, в сборе	1610-522-00

9.3 Запасные части для пульта управления (блока управления)



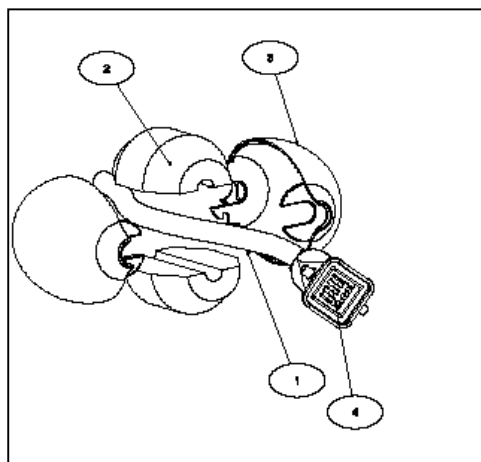
Поз.	Кол-во	Наименование	Артикул №
01	1	Сетевой провод	1610-524-00
02	1	Штекер пульта управления, 6ти-контактный	1610-527-00
03	1	Уплотнитель пульта управления, 290 x 3 мм	1610-318-00
04	5	Винт 4,8 x 25 мм	1610-530-00
05	1	Задняя стенка пульта управления	1610-048-00
06	1	Винт 4 x 12 мм	1610-587-00
07	2	Винт 3,9 x 32	1610-533-00
08	10	Винт 3,9 x 25	1610-016-00
09	1	Боковая стенка пульта управления, левая	1610-317-00
10	1	Боковая стенка пульта управления, правая	1610-316-00
11	1	Крышка пульта управления	1610-320-00
12	1	Наклейка	1610-536-00

9.4 Запасные части корпуса (крышки)



Поз.	Кол-во	Наименование	Артикул №
01	1	Комплект уплотнителей	1610-542-00
02	1	Эмблема „AquaCat alpha“	1610-545-00
03	1	Надпись „Dinotec“	1610-548-00
04	1	Подъемный элемент крышки	1610-551-00

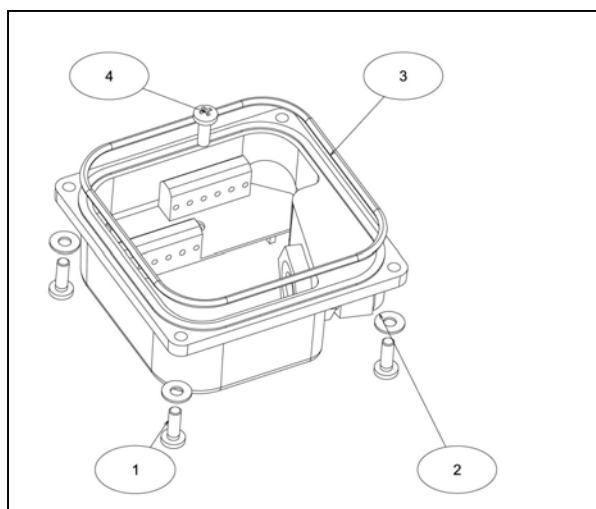
9.5 Запасные части плавающего кабеля



Поз.	Кол-во	Наименование	Артикул №
01	1*	Кабель плавающий, специальный	1610-554-00
02	32	Внутр. элемент поплавок для подъема, стиропор	1610-557-00
03	32	Элемент поплавок кабеля	1610-560-00
04	1	Штекер, 6ти-контактный	1610-563-00

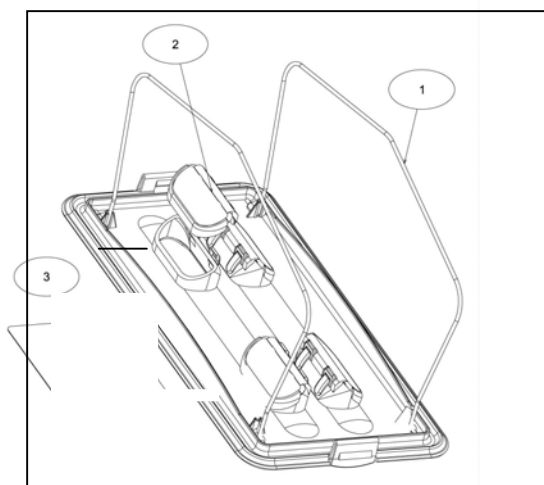
* Стандартная длина - 17 м, при заказе кабеля нестандартной длины – указывать размер !

9.6 Запасные части блока реле (на моторном блоке)



Поз.	Кол-во	Наименование	Артикул №
01	4	Винт 4 x 16 мм	1610-578-00
02	4	Шайба М4	1610-581-00
03	1	Уплотнитель блока реле	1610-584-00
04	1	Винт 4 x 12 мм	1610-587-00
05		Монтажный комплект, в сборе	1610-575-00

9.7 Запасные части держателя фильтра



Поз.	Кол-во	Наименование	Артикул №
01	2	Рамка	1610-566-00
02	4	Обратный клапан	1610-569-00
03		Держатель клапана, в сборе	1610-572-00

10 Важные примечания

ПРИМЕЧАНИЕ: В роботах-очистителях применяются только высококачественные тканевые фильтры из полиэстера. Однако, срок их службы ограничен ввиду специфики использования. Поэтому пользоваться роботом-очистителем можно только при обеспечении корректных показателей воды. После каждого сеанса пользования необходимо опорожнять и очищать фильтр.

ПРИМЕЧАНИЕ: Использовать только оригинальные запасные части.

ВНИМАНИЕ! Работы по электронной части робота-очистителя разрешается производить только авторизованному персоналу в условиях мастерской. То же касается вскрытия блока управления. Запрещается производить попытки отремонтировать сетевой кабель. Ремонт приводной части, а также замена плавающего кабеля возможны только в заводских условиях !

ВНИМАНИЕ! При неблагоприятных погодных условиях робот-очиститель вместе с принадлежностями следует хранить в защищенном месте. Запрещается оставлять его в воде! Повреждения, возникшие в результате несоблюдения данного требования, не подпадают под действие гарантийных условий.

ОСТОРОЖНО: При выполнении работ по чистке и техническому обслуживанию робота-очистителя, а также при замене деталей необходимо отсоединять вилку от питающей сети. (п. 7.12, DIN VDE 0700 T 205).

ВНИМАНИЕ! Во время работы робот-очиститель должен быть полностью скрыт водой. Несоблюдение данного требования может привести к повреждению уплотнительных элементов валов с последующим проникновением воды в блок электродвигателя.

ВНИМАНИЕ! Несоблюдение требований нарушает гарантийные условия.

«ДИНОТЕК-КОНТРАКТ»

107150 Москва
бульвар маршала Рокоссовского 24
тел.: 169-19-74
e-Mail: dinotecm@nccom.ru

Dinotec GmbH

Spessartstr. 7, 63477 Maintal
Internet: www.dinotec.de

Tel. 06109/601160, Fax 601190
E-mail: mail@dinotec.de